

- 9lb inline chlorine feeder
- Dispenseur de chlore en ligne 4kg

K-567

INSTALLATION ET MODE D'EMPLOI

VOTRE CHLORINATEUR AUTOMATIQUE est conçu pour une installation sur le tuyau de retour de votre piscine (K-567) ou à côté de votre système de filtration (K-568). S'il est installé à côté du système de filtration, il fonctionne grâce au différentiel de pression du système qui amène l'eau dans le chlorinateur. Il utilise SEULEMENT des pastilles/bâtons de trichlore (trichloro-s-triazinetrione) à dissolution lente, de petite ou grande taille. Aucun autre produit chimique ne doit être utilisé dans votre chlorinateur. Votre chlorinateur automatique peut contenir jusqu'à 18 grosses pastilles (75mm de diamètre) (environ 4kgs) et comporte une vanne de régulation à cadran permettant de réguler le débit d'eau. Dans des conditions normales, le chlorinateur devrait avoir une autonomie en chlore d'au moins deux semaines pour les grandes piscines. Vous pouvez facilement régler la quantité de chlore nécessaire pour maintenir le niveau approprié de résidus de chlore dans votre piscine à l'aide du réglage **FULL** (plus de chlore) et **OFF** (pas de chlore) et du nombre de pastilles que vous mettez dans votre chlorinateur.

PRECAUTION – A LIRE ATTENTIVEMENT

Ce chlorinateur est conçu pour utiliser les pastilles de trichlore (trichloro-s-triazinetrione) à dissolution lente. NE JAMAIS mélanger avec d'autres types de chlore ou de produits chimiques. Il y a risque d'explosion ou d'incendie. Prendre toutes les précautions pour ouvrir ou manipuler le chlorinateur. Toujours éteindre la pompe et les vannes avant d'ouvrir. Ne pas inhaler les vapeurs qui se dégagent du chlorinateur. Protéger les yeux, la peau et les vêtements des produits chimiques à chaque manipulation. NE JAMAIS ouvrir le chlorinateur lorsque la pompe est en marche. Pour éviter la formation de gaz dans le chlorinateur, s'assurer que la vanne de retour est maintenue ouverte sauf lors de l'ouverture ou de la maintenance. Toujours lire l'étiquette et suivre attentivement les recommandations du fabricant et du fournisseur de chlore pour garder une eau propre et les besoins quotidiens en chlore selon votre piscine et son environnement.

MODE D'EMPLOI

Avant de mettre en marche le chlorinateur, assurez-vous que la piscine est propre et que la concentration de résidus de chlore est d'environ 1.1 à 1.5ppm. Suivre les instructions et les consignes du fournisseur et du fabricant. Le besoin en chlore des piscines et des spas varie selon l'utilisation, la température, le soleil, etc. Vous devez d'abord déterminer la quantité appropriée de chlore, puis régler la vanne à la valeur correcte (nécessaire pour la piscine et pour le cycle du filtre). Par exemple, pour une piscine de 75m³, mettez environ 8 grosses pastilles de trichlore à dissolution lente. (ou environ 1,8kgs de petites pastilles ou bâtons) dans votre chlorinateur et réglez la vanne de régulation à cadran sur 3. (Diminuez ou augmentez la quantité de chlore selon la taille de la piscine, c'est-à-dire pour 110 m3 ajoutez 50% de pastilles en plus) Vérifier les résidus de chlore tous les jours et régler la vanne de régulation à cadran pour plus ou moins de chlore. Une quantité plus importante de chlore dans le chlorinateur permettra de le recharger moins souvent.

COUVERCLE A FERMETURE FACILE

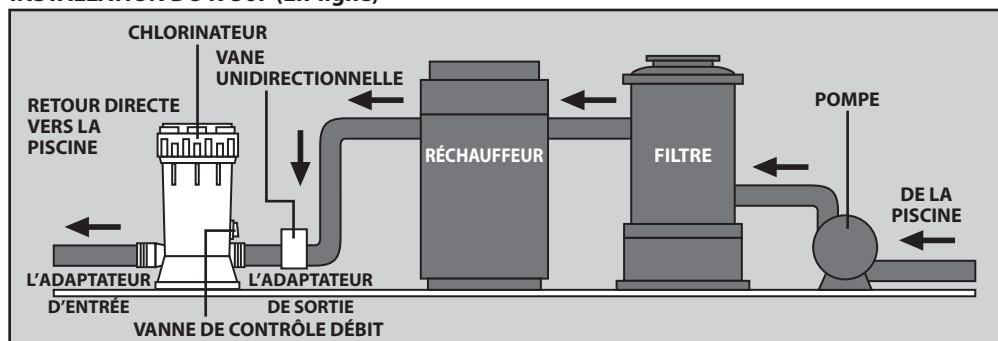
Pour ouvrir:

1. Arrêter la pompe et mettre la VANNE DE REGULATION A CADRAN sur OFF. Eteindre toutes les autres vannes en série (s'il y en a) pour éviter le reflux. Attendre une minute.
2. Tourner le couvercle dans le sens inverse des aiguilles d'une montre pour ouvrir. **Attention: ne pas inhaler les vapeurs qui se dégagent du chlorinateur.**

Pour fermer:

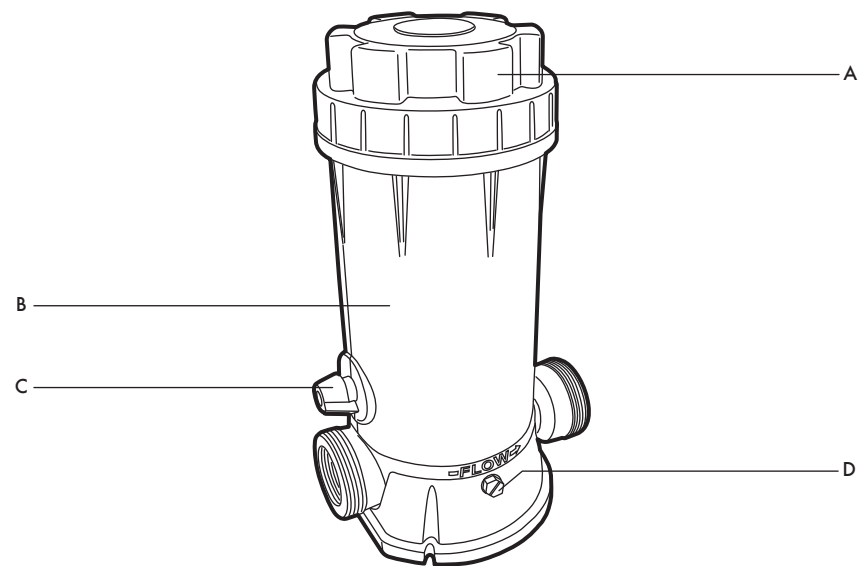
1. Placer le couvercle fermement avec le joint torique sur le corps central. Visser le couvercle dans le sens des aiguilles d'une montre.
2. Tourner la VANNE DE REGULATION A CADRAN au réglage désiré. Ouvrez les vannes en série (s'il y en a) et remettez la pompe en marche.

INSTALLATION DU K-567 (En-ligne)



1. Votre chlorinateur automatique est conçu pour une installation permanente sur le tuyau de retour de votre piscine.
2. Toujours installer le chlorinateur après le réchauffeur. S'il n'y a pas de réchauffeur, l'installer après le filtre. Si une concentration de chlore passe par le filtre ou le réchauffeur, ceux-ci peuvent être endommagés.
3. Votre chlorinateur automatique est fourni avec des filetages femelles de 38 mm. Des adaptateurs femelles peuvent être également utilisés. Utiliser des enduits d'étanchéité formulés et homologués pour une utilisation avec des raccords plastiques. Ne pas trop serrer.
4. L'installation idéale est au-dessus du niveau de l'eau et en série après le filtre et le réchauffeur. Une vanne de contrôle résistant à la corrosion peut être installée afin de réduire le rejet de vapeur de chlore quand le système est éteint. Si le chlorinateur est installé en dessous du niveau d'eau, prévoir une vanne de contrôle afin d'éviter le reflux d'eau lors de l'ouverture ou de la révision de l'appareil.

K-567



	Description	Description
A	Lid	Couvercle
B	Body	Corps
C	Dial control valve	Vanne de régulation à cadran
D	Drain plug	Bouchon d'écoulement