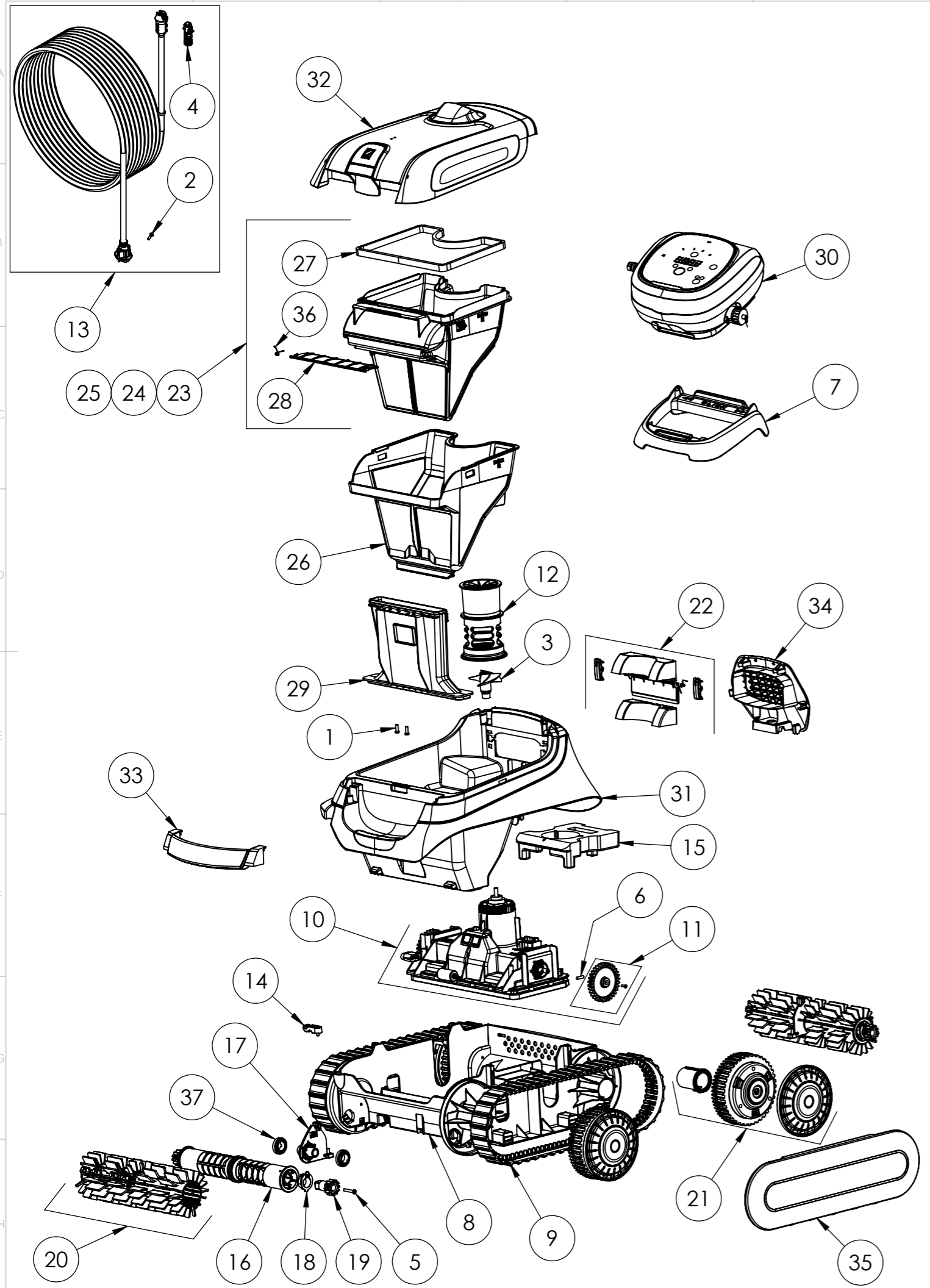


Ce document est la propriété de ZODIAC Pool Care Europe S.A.
 Il ne peut être ni reproduit ni communiqué à des tiers sans autorisation écrite d'une personne mandatée spécialement à cet effet par la dite société.
 This document is the property of ZODIAC Pool Care Europe S.A.
 It shall not be reproduced or transmitted to a third party without prior written consent of the said company.



N°	Part number	Designation	Qty
1	R0516700	SCREW 4*12 MM (SET OF 5)	1
2	R0608500	SCREW 4*16MM (set of 5)	1
3	R0633200	IMPELLER CYCLONX	1
4	R0634100	CONNECTOR 3PTS BODY	1
5	R0638900	SCREW 4*25 MM (SET OF 5)	1
6	R0657900	MOTOR BLOCK SHAFT PIN Ø4 (SET OF 5)	1
7	R0662600	CONTROL UNIT BASE	1
8	R0895100	LOWER HOUSING CHASSIS CN	1
9	R0895200	TRACK CN (*2)	1
10	R0895500	MOTOR BLOCK KIT CN, LED	1
11	R0895600	DRIVE GEAR KIT (*2)	1
12	R0895700	FLOW OUTLET CN	1
13	R0895900	FLOATING CABLE CN, 18M	1
14	R0896200	CABLE STRAIN RELIEF CN	1
15	R0896300	CHASSIS FLOAT CN	1
16	R0896400	BRUSH ROLLER CN (*2)	2
17	R0896500	ROLLER SUPPORT CN	2
18	R0896600	OUTER BEARING CN, (*2)	2
19	R0896700	12 POINT GEAR, CN (*2)	2
20	R0896900	BRUSH SCRUBBER CN GREY (*2)	2
21	R0897300	WHEEL CN, BLACK	4
22	R0897400	REAR FLAP DOOR KIT CN	1
23	R0897500	FILTER CN 100µ - SINGLE	1
24	R0897600	FILTER CN 150µ - DUAL	1
25	R0897700	FILTER CN 200µ - SINGLE	1
26	R0898100	OVER FILTER CN 60µ - DUAL	1
27	R0898300	CANISTER SEAL CN	1
28	R0898400	CANISTER INLET FLAP CN	1
29	R0898500	INLET CHANNEL CN	1
30	R0898800	CONTROL BOX CN TYPE 3 EU	1
31	R0900300	BODY HOUSING CN A BARACUD BLUE	1
32	R0901100	COMPLETE COVER CN A, CLEAR	1
33	R0901600	HANDLE CN A, WHITE	1
34	R0902000	REAR GRID CN A, BARACUDA BLUE	1
35	R0902200	LONG FLANGE CN BLACK (*2)	1
36	R0905500	CANISTER INLET FLAP SPRING CN	1
37	W79034	BALL BEARING	4

MEERI	A	Création du plan	27.08.20
Nom Name	Révision Issue	Modifications Modifications	Date Date

Désignation Dwg Name	XA 3030 IQ SPARES	Sheet : 1 / 1	
Plan No. Dwg No.	WR000328_SPARES	Révision Issue	A
Tolérances / Normes : Tolerances / Standard :	Echelle Scale	Format Format	Préparé par Prepared by
	1:50	A3	MEERI
			Date Date
			27.08.20
			Vérification Checked
			LFE
			Date Date
			27.08.20
			Appr. Projet Project Appv'd
			LFE
			Date Date
			27.08.20
			Appr. Qualité Quality Appv'd
			LTT



ZODIAC Pool Care Europe
 Z.A. de la Balme 31450 BELBERAUD -FRANCE-